

Positive Geschäftsentwicklung im europäischen Anlagenbau

IBIC GmbH gewinnt Großprojekte in der Chemieindustrie und im Kraftwerksbau

Neu-Isenburg, 22.03.2011 - Die IBIC GmbH, ein international tätiger Ingenieur-Dienstleister im Bereich Anlagenbau, zieht eine positive Bilanz aus dem Projektgeschäft des ersten Quartals in 2011. Die Kunden der IBIC GmbH sind Anlagenbauer und -betreiber mit den Schwerpunkten Kraftwerke, Raffinerien, Chemie und pharmazeutische Industrie. Das Leistungsspektrum der IBIC deckt mit Beratung und Engineering den gesamten Anlagenbau ab. In den letzten Monaten konnte IBIC mehrere neue Kunden gewinnen und verschiedene Großprojekte starten.

Projektprofile

In einem längerfristigen Projekt in der Chemieindustrie beispielsweise setzt IBIC sieben Mitarbeiter ein, die den Kunden im Bereich der Datenkonvertierung unterstützen. Das Projekt umfasst unter anderem die Migration von etwa 650 R&I-Fließbildern von den bisherigen Systemen PDS und AutoCAD nach dem neuen System SmartPlant P&ID. Bei einem Kunden aus dem Kraftwerksbau übernimmt IBIC die 3D-Modellierung der Verrohrung mit dem System PDS, außerdem werden Isometrien erstellt. Der Kunde kann damit zur Verbesserung der Umwelteigenschaften bestehender konventioneller Kraftwerke beitragen. Über einen Zeitraum von einem guten Jahr werden dafür vier IBIC-Mitarbeiter direkt im Büro des Kunden eingesetzt. In einem weiteren Detail Engineering-Projekt in der Chemieindustrie erstellt IBIC alle nötigen Unterlagen im Bereich Instrumentierung und Elektrotechnik für eine neue Anlage zur Chemikalienproduktion. Während eines Zeitraums von etwa 15 Monaten arbeiten hier sechs Mitarbeiter aus dem IBIC-Büro heraus mit den Applikationen SmartPlant Instrumentation und SmartPlant Electrical über eine CITRIX-Datenverbindung direkt auf dem Kundenserver.

Hohe Kundenzufriedenheit

Der Projektmanager eines IBIC-Kunden begründet seine Entscheidung für die Zusammenarbeit mit IBIC: „Die technische Kompetenz, Professionalität und das Projektmanagement der von IBIC für uns durchgeführten Engineering-Projekte haben uns überzeugt, insbesondere auch hinsichtlich der internationalen Zusammenarbeit und des Preis-Leistungsverhältnisses.“

Hans-Peter Beier, Gründer und Geschäftsführender Gesellschafter von IBIC, benennt weitere Faktoren für die erfolgreichen Projekte: „Zunächst hören wir sehr genau zu und erfassen den exakten Bedarf des Kunden. Darauf aufbauend wird unser spezifisches Projektteam zusammengestellt, welches dann eine präzise und pünktliche Abarbeitung der gewünschten Dienstleistung gewährleistet. Diese Zuverlässigkeit wissen unsere Kunden zu schätzen.“

Bilderservice

Folgende Bilder haben wir Ihnen unter www.u3mu.com/ibic in druckfähiger Qualität und als PDF bereitgestellt. Die Nutzung ist honorarfrei.

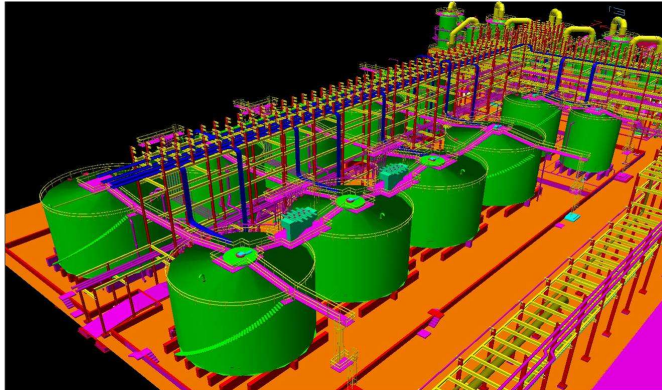


Bild 1: Detail Engineering

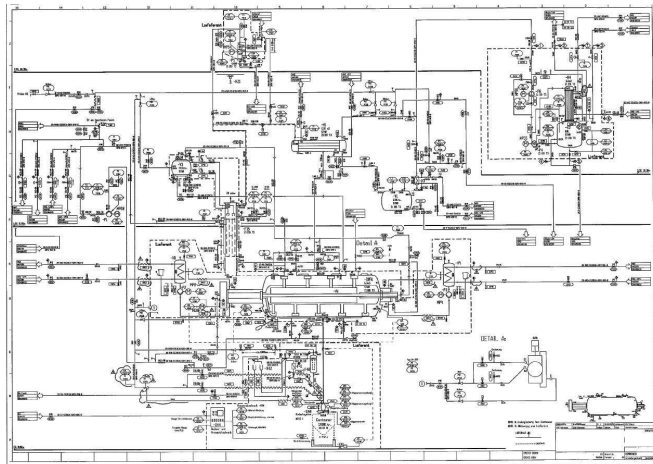


Bild 2: Datenkonvertierung

Firmenprofil

IBIC GmbH

Die IBIC (Internationale Beier Ingenieur-Consulting) GmbH ist ein mittelständisches, europaweit agierendes Dienstleistungsunternehmen für den Anlagenbau und -betrieb. Sie bietet sowohl spezielle und individuelle Beratungsleistungen als auch komplette Leistungspakete bis hin zum integrierten Engineering an. Renommiertere Berater und ausgewiesene technische Expertenteams arbeiten mit Weitsicht und Leidenschaft für das Ziel, jedem Kunden die ideale Lösung zu liefern.

Kontakt:

IBIC (Internationale Beier Ingenieur-Consulting) GmbH
Hans-Peter Beier
Dornhofstraße 34
D-63263 Neu-Isenburg

Tel.: + 49 (0) 6102 812238
Fax: + 49 (0) 6102 812239
info@ibic-gmbh.com
www.ibic-gmbh.com

Communication Service:

U3 marketing unlimited
Stefan Mussel
Poststraße 9
D-64293 Darmstadt

Tel.: + 49 (0) 6151 8258 27
Fax: + 49 (0) 6151 8258 11
s.mussel@u3marketing.com
www.u3marketing.com